

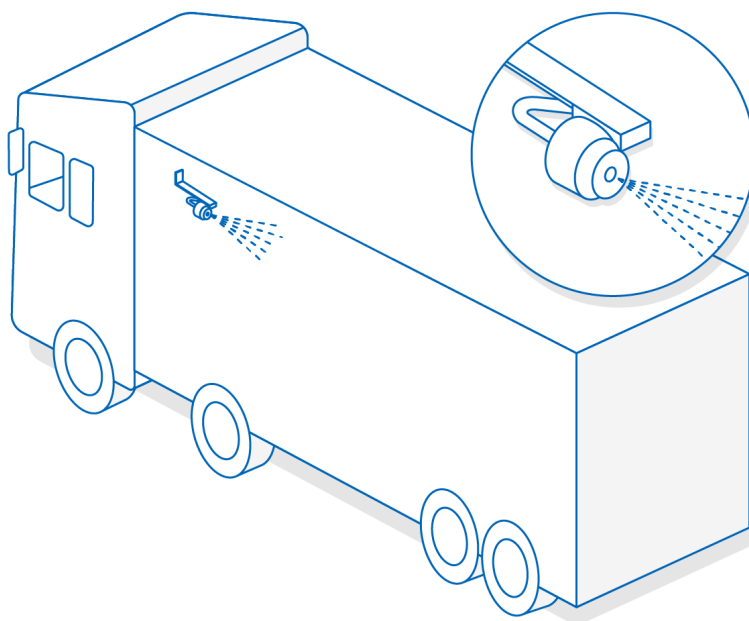
TRUCK DESINFECTIE UNIT - TDU

PATENT AANGEVRAAGD - Automatisch Truck Desinfectiesysteem

Complete desinfectie met één druk op de knop

De Truck Desinfectie Unit (TDU) is een geïntegreerd vernevelsysteem voor het desinfecteren van trailers met het gemak van één druk op de knop. De sproeikop gebruikt perslucht om een erg fijne en droge nevel te injecteren in de trailer. Deze droge nevel zorgt ervoor dat de oppervlaktes droog blijven en dat het desinfectiemiddel kan doordringen in alle hoeken en kieren. Niet alleen de trailer, maar ook alles binnenin de trailer, zoals wagens, kratten en dozen worden gedesinfecteerd. Toepasbaar op alle trailers waar extra hygiëne wenselijk is.

Optioneel kan er verneveld worden vóór bevochtiging. Met een hygrostaat wordt de luchtvochtigheid gemeten. Zodra deze onder het ingestelde niveau zakt, wordt er vloeistof verneveld tot het gewenste niveau weer is bereikt. **Andere opties** zijn: complete binnen-en-buitenkantdisinfectie, inclusief wieldesinfectie.



Versie Oktober 2023

Afhankelijk van de opties op uw vernevelaar kan uw product afwijken van de afbeelding.



FOGGING & HYGIENE

 **VEUGEN**
TECHNOLOGY

TRUCK DESINFECTIE UNIT - TDU

PATENT AANGEVRAAGD - Automatisch Truck Desinfectiesysteem

Specificaties

- Compleet **automatisch desinfecteren** van de trailer
- Starten van desinfectie kan vanuit de cabine
- Systeem kan gebruikt worden met verschillende desinfectanten, zoals Quats, Aldehydes, Peroxides of Formaldehyde
- Met antivries operationeel tot -20° Celcius
- **Compleet uit RVS**, zowel de sproeikoppen als alle kleppen
- Voor alle trailers met extra hygiëne wensen
- Afmetingen:



Capaciteit

Desinfecteert 40 m^3
in 10 minuten.



Tankgrootte

1 Tank
voor 30 behandelingen.



Worplengte

n.v.t.



Vermogen

n.v.t.



Druppelgrootte

5 - 10 μm .



Mobiliteit

Vaste installatie.



Versie Oktober 2023

Afhankelijk van de opties op uw verveelaar kan uw product afwijken van de afbeelding.